



G1/2" G1/2"

G1/2" G1/2"



ЕЛЕКТРИЧНІ ВОДОНАГРІВАЧІ

FLAT

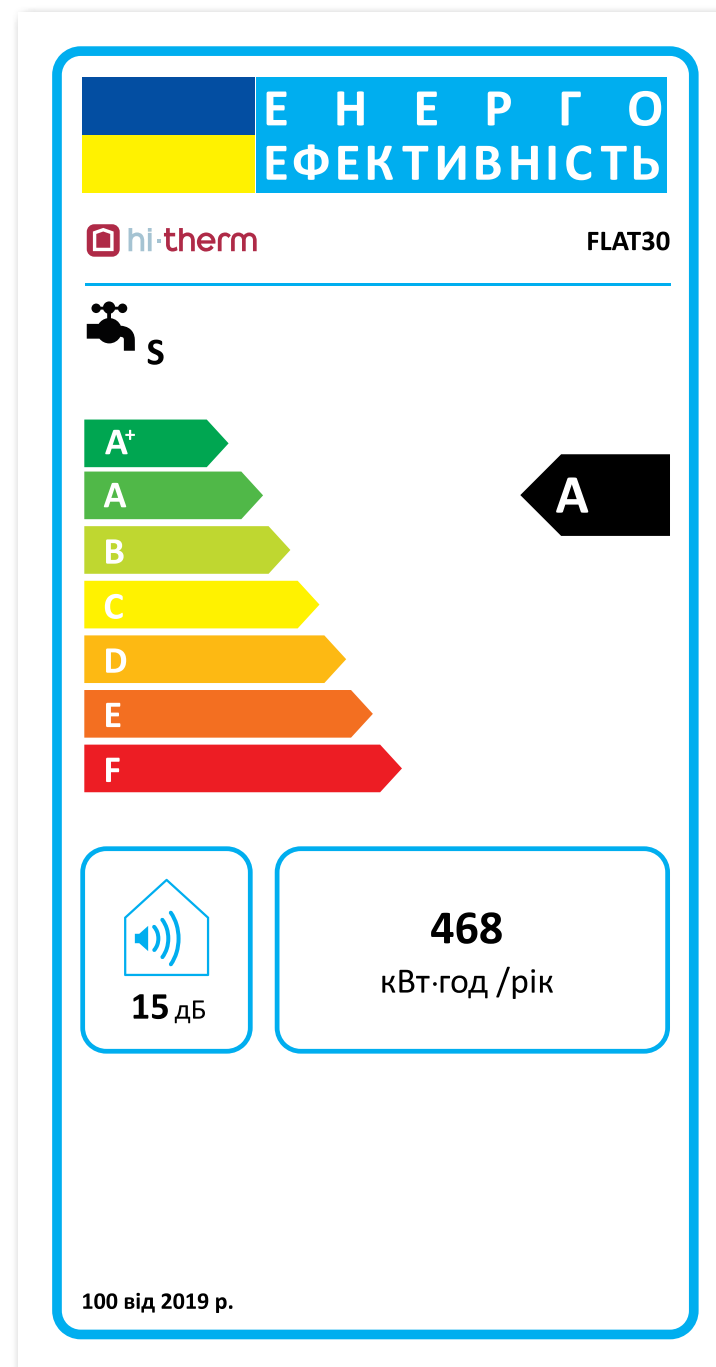
Водонагрівачі виготовляються з урахуванням високих вимог директив ЄС.

Електроводонагрівачі займають одне з перших місць споживання електроенергії в будинку/квартирі (до 70% загального споживання при нагріванні води електрикою).

Велике значення приділяється енергоефективності.

Ізоляція виконана за спеціальною формулою з циклопентанової (cyclopentane) піни з високою щільністю. Вона характеризується одним із найкращих коефіцієнтів теплопровідності, який гарантує мінімальні втрати тепла.

Весь модельний ряд має високий клас енергоефективності- «А» та «В».

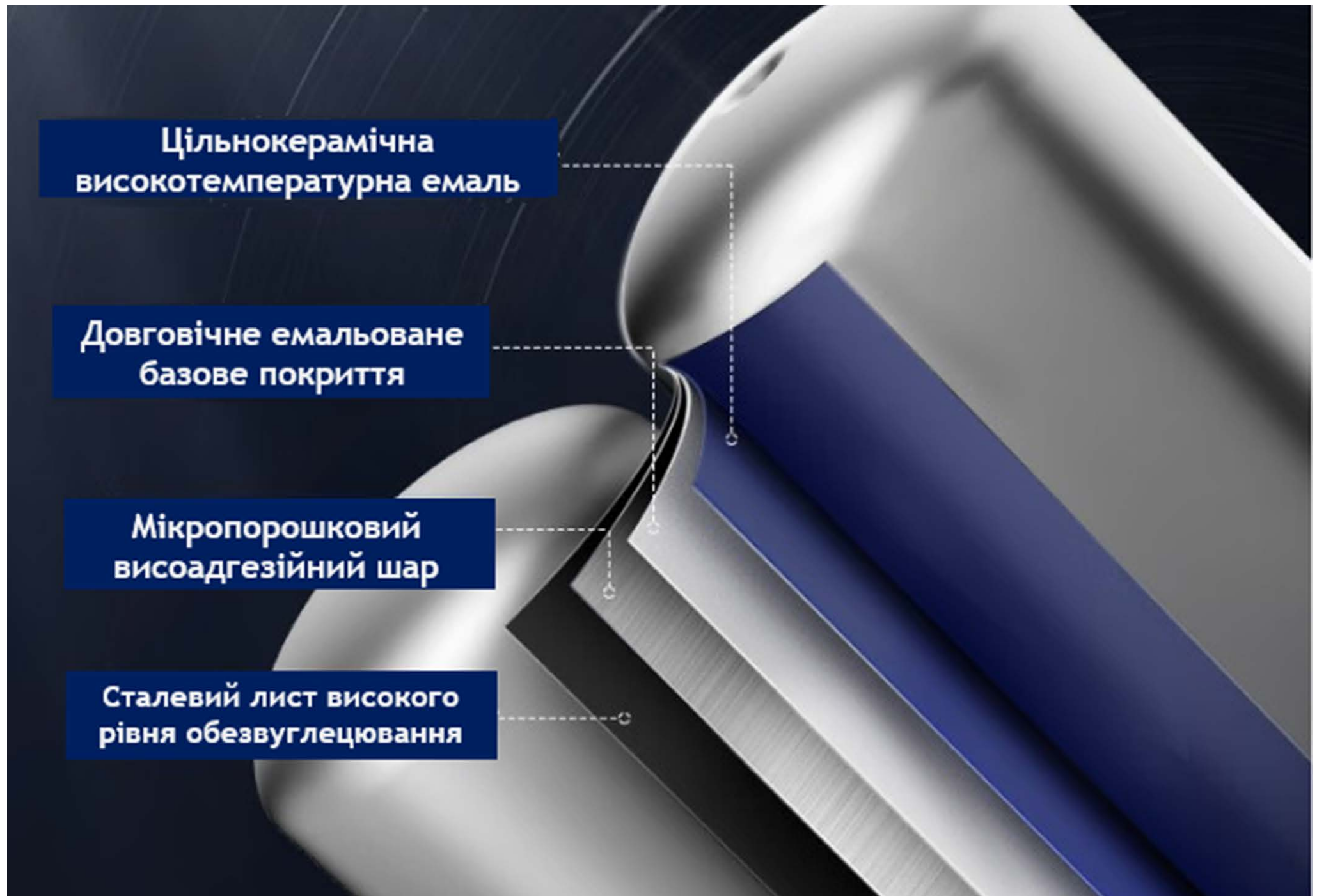


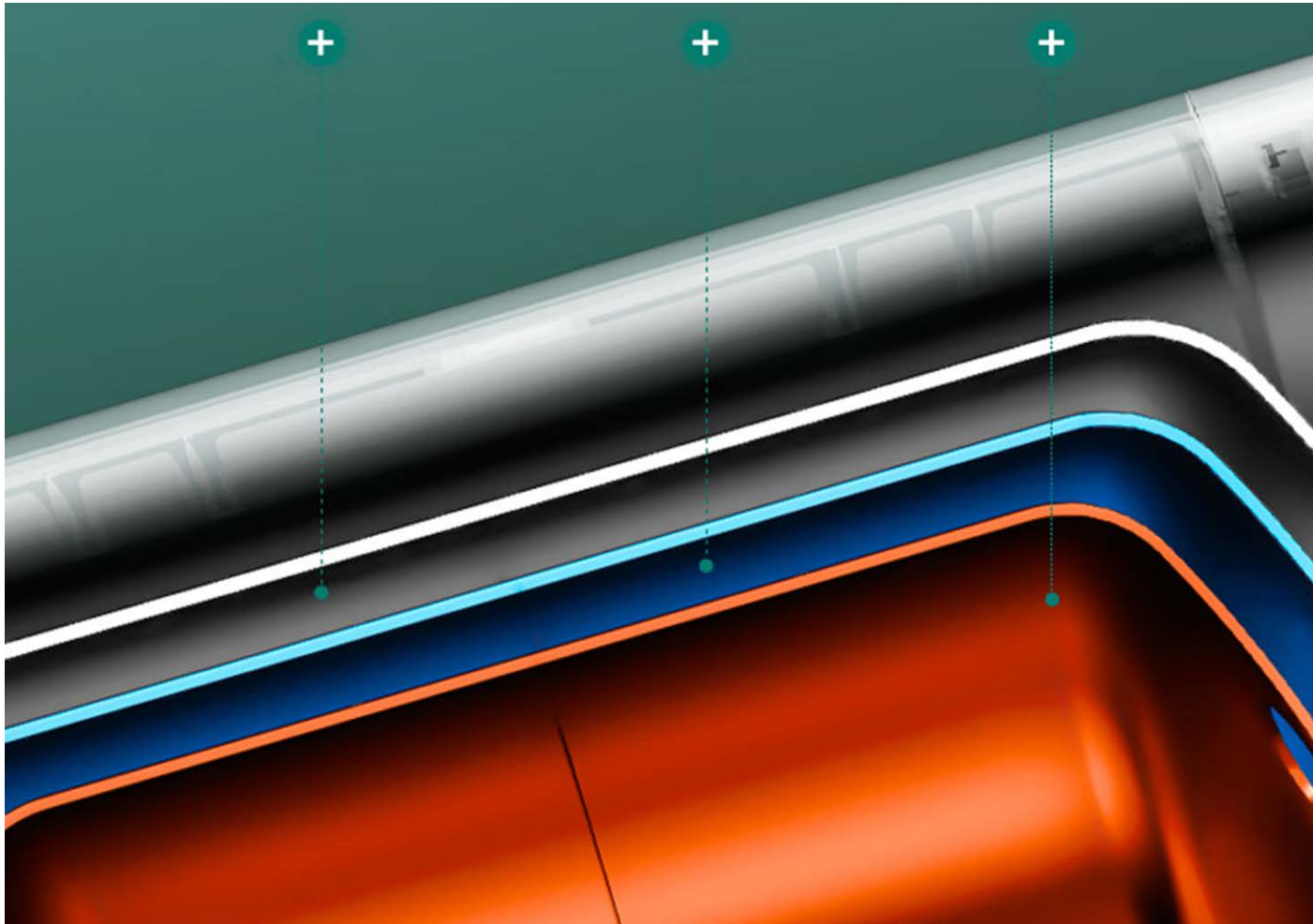
Водонагрівачі **FLAT30/50/80/100** можна монтувати як у вертикальному положенні, так і у горизонтальному (з підключенням з лівої сторони).



- ✓ Корпус із захистом IPX4;
- ✓ Регульовальний термостат – для встановлення температури нагріву води 30-75°C та 30-65°C (для моделей 10, 15 л);
- ✓ Захисний термостат- автоматичний захист від перегріву (96°C);
- ✓ Індикатор температури-відображає ступінь нагрівання води;
- ✓ Запобіжний клапан – для захисту від перевищення тиску з функцією скидання надлишкового тиску 7,5 bar.





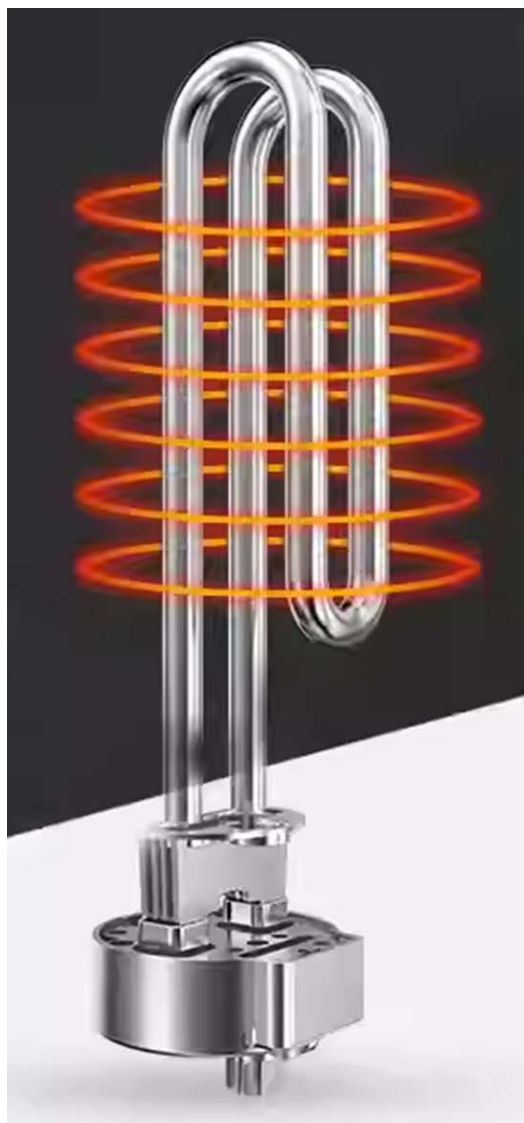
Міцний
корпусКлеєвий
шарШар
емалі

Корпус бака схильний до деформацій через циклічність нагрівання та охолодження. Емаль стійка до високих температур і характеризується більш еластичними властивостями, тому менш схильна до появи мікротріщин.



«Мокрі» нагрівальні елементи виробляються на власних потужностях, що унеможлиблює затримки поставок комплектуючих і дозволяє ретельніше контролювати якість.





Звичайний ТЕН
Антикорозійний тест 4 год.
Чисельні корозійні пошкодження на поверхні

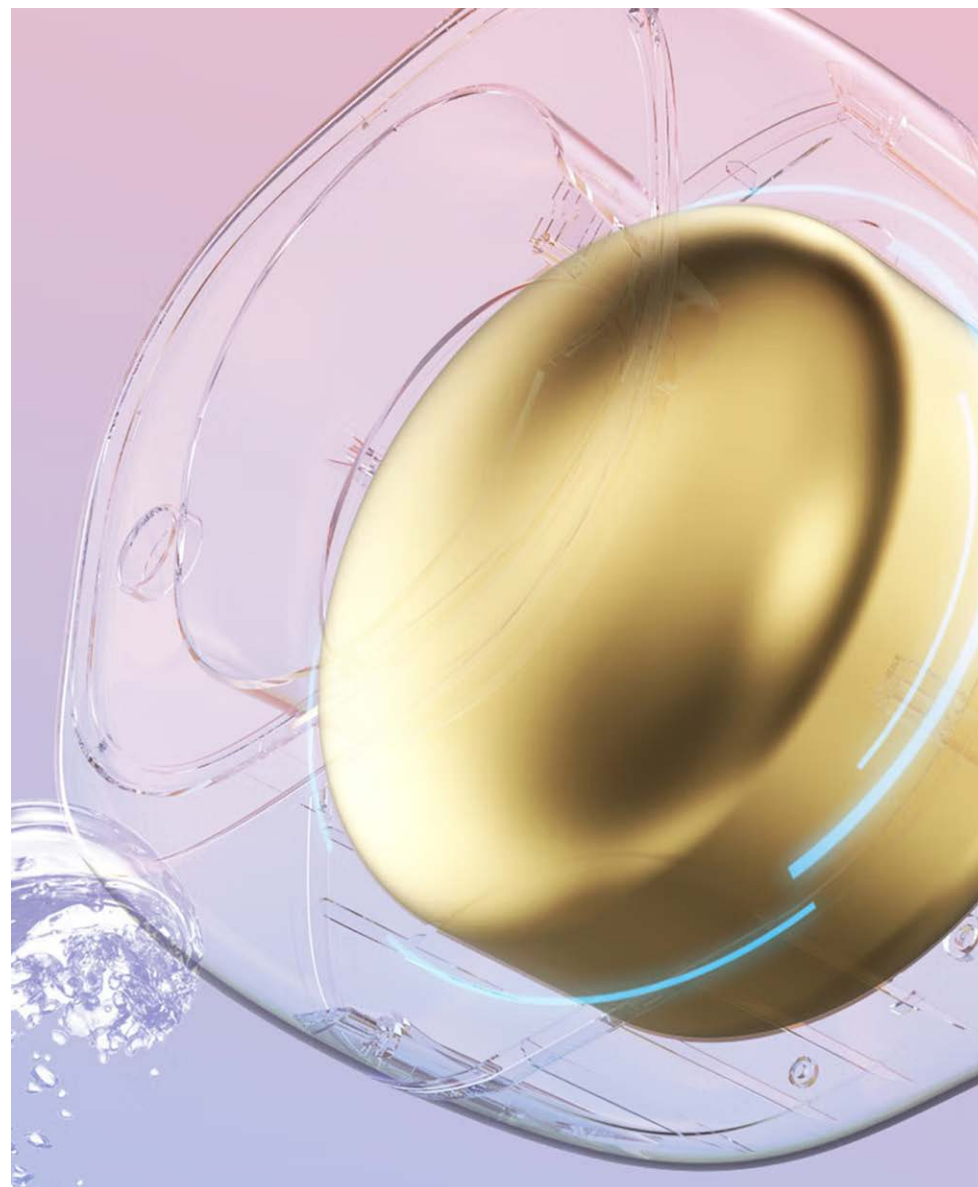
Стійкість до корозії збільшено в 15 разів

Нова модернізована нагрівальна трубка
Антикорозійний тест 60 год.
Відсутні явні відкладення на поверхні

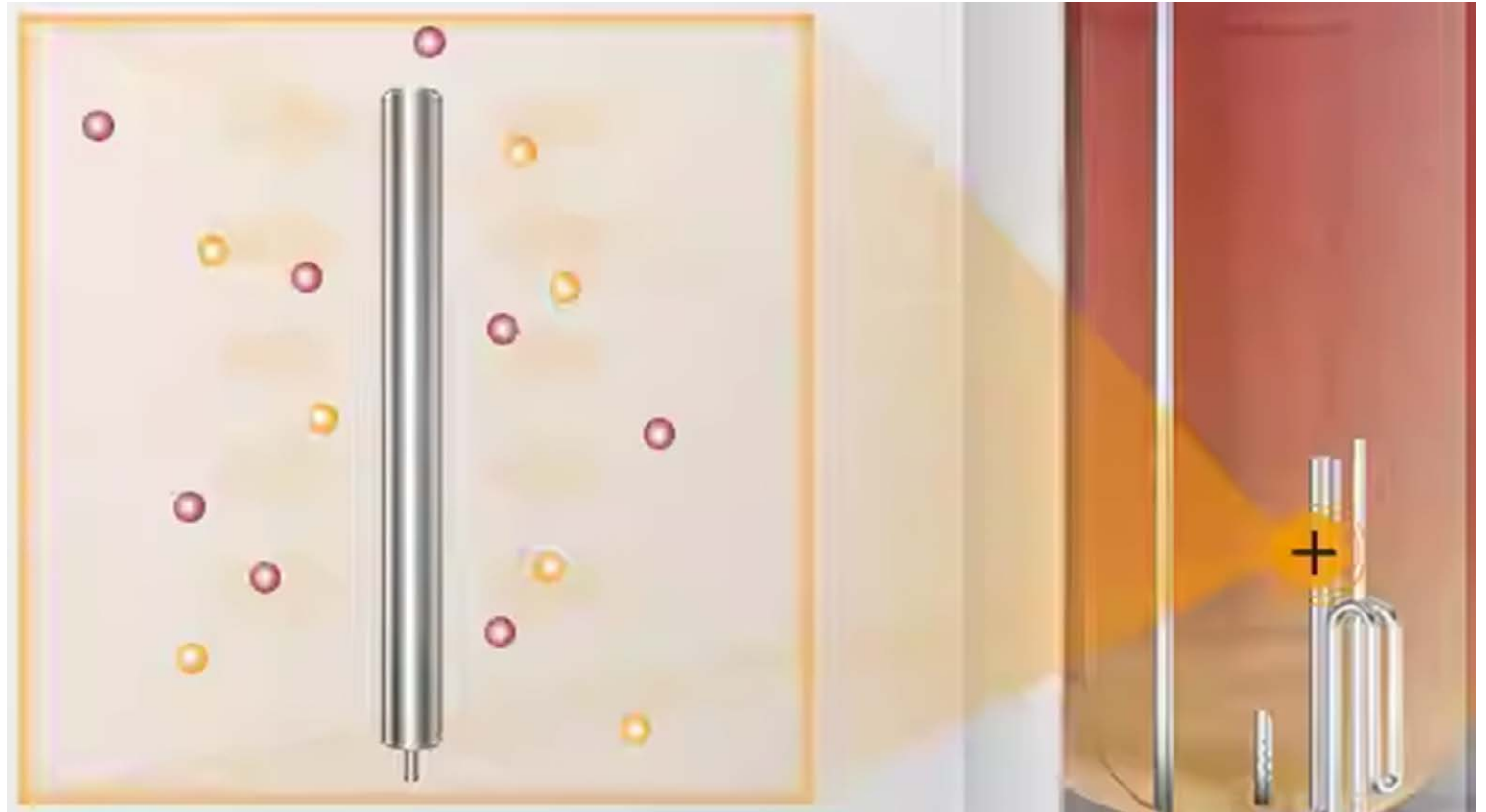




Внутрішній бак має шар високотемпературної емалі, який виконаний як єдине ціле, без швів, що запобігає утворенню корозії. Що, в свою чергу, гарантує герметичність бака.



Подовжений магнієвий анод захищає весь об'єм бака від корозійних процесів.
Аноди відливаються на власному виробництві із магнієвих сплавів.



Якісна сировина, контроль якості на всіх етапах виробництва від закупівлі сировини до тестування готової продукції, застосування механізмів роботизованих гарантує тривалий термін служби.

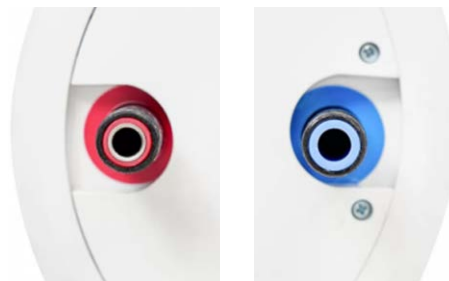


ГАРАНТІЙНИЙ ТЕРМІН ЕКСПЛУАТАЦІЇ ВИРОБУ ВІДРАХОВУЄТЬСЯ ВІД ДАТИ ПРОДАЖУ ТА СКЛАДАЄ:

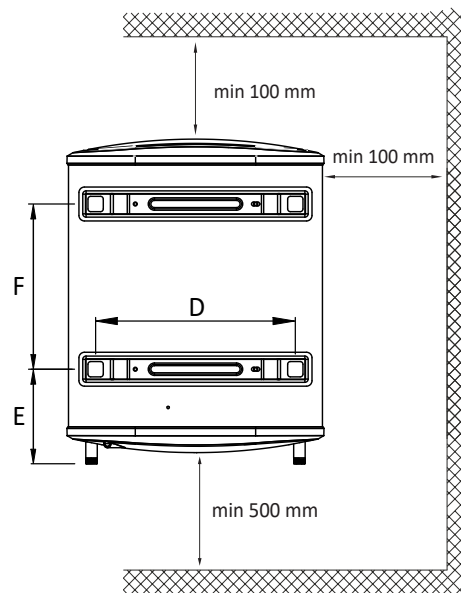
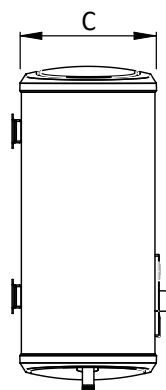
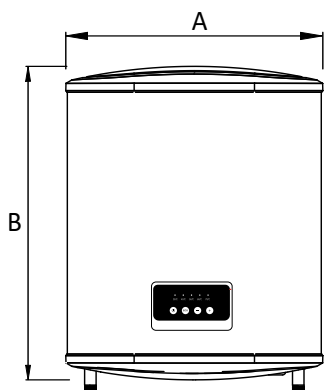
- ✓ **5 РОКІВ ГАРАНТІЇ** на герметичність внутрішньої ємності водонагрівачів серії **FLAT 30, 50, 80, 100**
- ✓ **4 РОКИ ГАРАНТІЇ** на герметичність внутрішньої ємності водонагрівачів серії **FLAT 10, 15 A/U**
- ✓ **2 РОКИ ГАРАНТІЇ** на всі інші деталі для всіх водонагрівачів (крім магнієвого анода і лампочок).
- ✓ **1 РІК ГАРАНТІЇ** на всі моделі, при використанні водонагрівача в не побутовій, комерційної та некомерційної/громадській сферах (ресторани, бари, сауни, лазні, басейни, спортзали, фітнес, казарми, школи, садочки, гуртожитки і т.д.).

Магнієвий анод (витратний матеріал) і лампочки заміни по гарантії не підлягають.

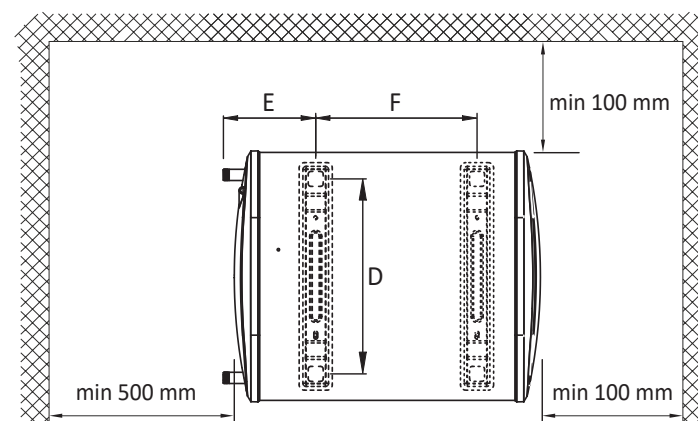




ВЕРТИКАЛЬНИЙ МОНТАЖ

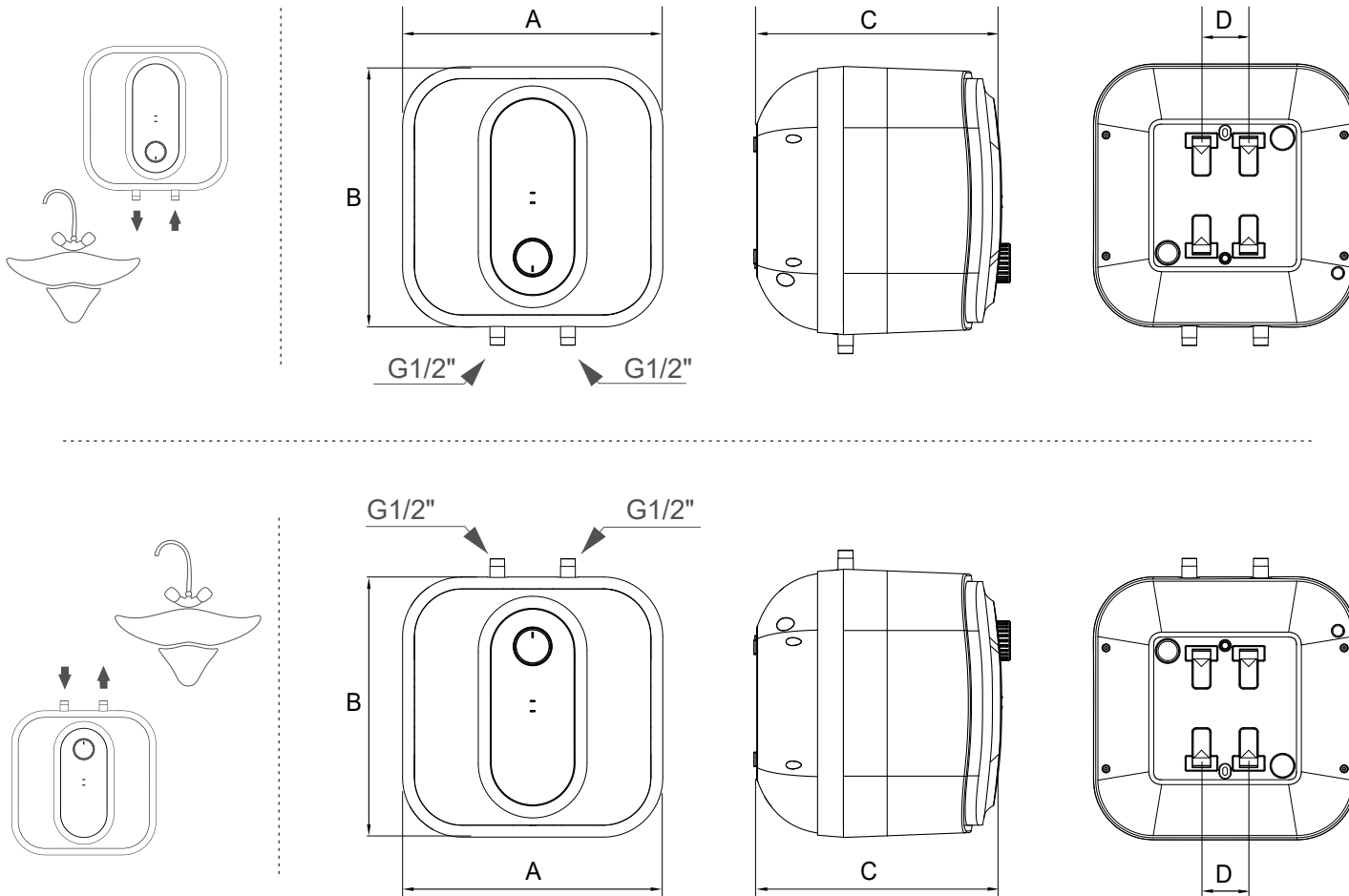


ГОРИЗОНТАЛЬНИЙ МОНТАЖ



| | FLAT30 | FLAT50 | FLAT80 | FLAT100 |
|-------|--------|--------|--------|---------|
| A(мм) | 470 | 470 | 570 | 570 |
| B(мм) | 575 | 860 | 900 | 1090 |
| C(мм) | 282 | 282 | 323 | 323 |
| D(мм) | 355 | 355 | 415 | 415 |
| E(мм) | 183 | 183 | 265 | 265 |
| F(мм) | 302 | 470 | 365 | 550 |





| | FLAT10 | FLAT15 |
|-------|--------|--------|
| A(мм) | 324 | 368 |
| B(мм) | 324 | 368 |
| C(мм) | 315 | 340 |
| D(мм) | 66 | 66 |



- ✓ керівництво з установки та експлуатації з гарантійним талоном;
- ✓ водонагрівачі укомплектовані шнуром живлення (довжина 1 м);
- ✓ запобіжний клапан;
- ✓ упаковка;
- ✓ комплект кріплення (для моделей FLAT10/15);





ТОВАР УЖЕ В УКРАЇНІ
НА СКЛАДАХ ПОСТАЧАЛЬНИКА

ПРЕДСТАВНИЦТВО HI-THERM В УКРАЇНІ
0 800 505-233 | hi-therm.ua
технічна консультація, сервісне обслуговування